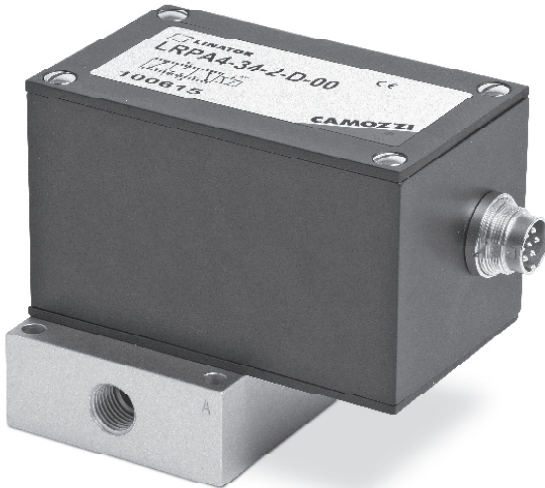


Сервораспределители. Серия LR. Регулирование давления - Мод. LRPA4.

Новинка

2

3/3 лин./поз. сервораспределители для регулирования давления.
Возможность применения датчиков других физических величин.



Распределители Мод. LRPA4 укомплектованы быстродействующей механической частью и интеллектом для достижения высокоточных результатов. Устройство включает в себя: 3/3 лин./поз. распределитель, датчик давления, ПИД-регулятор. К распределителю подключаются питание 24 В DC и управляющий аналоговый сигнал. Распределитель имеет два дискретных и один аналоговый выходы.

- » Золотник на базе сервопривода, уплотнение металл по металлу
- » Встроенный датчик давления и ПИД-регулятор
- » Управление давлением с высокой точностью благодаря использованию обратной связи
- » Наличие разъема для внешнего датчика давления

Распределитель Мод. LRPA может использоваться с внешним датчиком давления вместо внутреннего датчика (например, для систем с большими расстояниями между пропорциональным распределителем и датчиком), эта опция позволяет использовать датчики других физических величин (например, силы, скорости, вращающего момента и т. д.), т.к. датчик используется как сигнал обратной связи. Распределители установлены на плате с присоединением G1/4, имеют разъем для подключения питания и сигналов управления.

ОБЩИЕ ХАРАКТЕРИСТИКИ

Входное напряжение	24 В DC \pm 10%, макс. пульсация 0.5 Vss, макс. 0,8 А		
Аналоговый вход (управляющий сигнал)	0-10В DC (100 кОм); 0-20мА (500 Ом); 4-20мА (500 Ом)		
Дискретный выход	"ПРЕДЕЛ ПОГРЕШНОСТИ": открытый коллектор к земле, макс. 20 мА, никакой защиты от перегрузки		
Аналоговый выход (сигнал обратной связи)	0-10 В DC, макс. 10мА		
Повторяемость	< 0.03 % FS		
Точность	< 0,1% FS от выходного сигнала датчика		
Внешнее электрическое питание	не более 24 В DC, макс. 100 мА		
"Обратная связь" (входной сигнал)	0- 10 V (100 кОм); 0-20 мА (500 Ом); 4-20 мА (625 Ом)		
Максимальный расход (полностью открыт)	от 6 Бар до 0 Бар:	550 Нл/мин (LRPA3-34)	780 Нл/мин (LRPA3-36)
	от 6 Бар до 5 Бар:	300 Нл/мин (LRPA3-34)	450 Нл/мин (LRPA3-36)
Рабочая температура	0°- 50° C		
Относительная влажность воздуха	макс. 90%		
Вес	приблиз. 1,0 кг		
Среда	чистый воздух, с маслом или без, с фильтром 5 мкм		
Линейность	<+/- 0,01 %		
Время переключения без нагрузки (LRPA434)	от 2,5 до 3,0 Бар: 8 мс; от 2,5 до 2,0 Бар: 13 мс; от 2,5 до 5,0 Бар: 18 мс (*)		
Время переключения без нагрузки (LRPA436)	от 2,5 до 3,0 Бар: 7 мс; от 2,5 до 2,0 Бар: 9 мс; от 2,5 до 5,0 Бар: 12 мс (*)		
Время переключения с нагрузкой 1000 см ³ (LRPA434)	от 2,5 до 3,0 Бар: 50 мс; от 2,5 до 2,0 Бар: 100 мс; от 2,5 до 5,0 Бар: 240 мс (*)		
Время переключения с нагрузкой 1000 см ³ (LRPA436)	от 2,5 до 3,0 Бар: 35 мс; от 2,5 до 2,0 Бар: 65 мс; от 2,5 до 5,0 Бар: 145 мс (*)		
	(*) Рабочее давление: 6 Бар		

2

УПРАВЛЕНИЕ

КОДИРОВКА

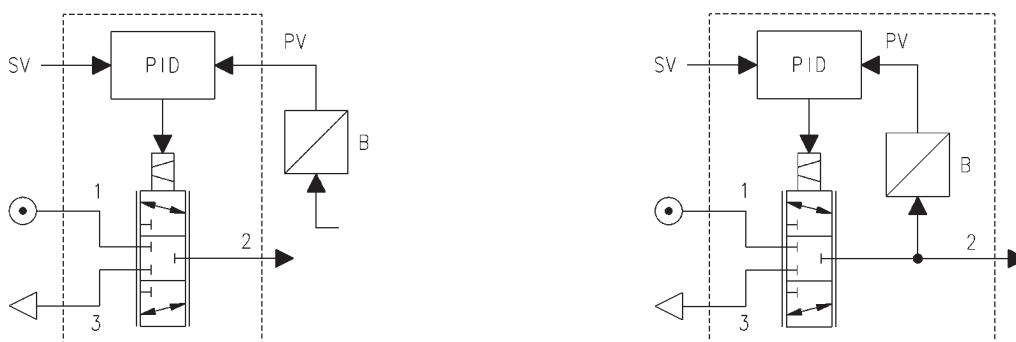
L R P A 4 - 3 4 - 2 - 2 - 00

L	СЕРИЯ L = Пропорциональные сервораспределители
R	ТЕХНОЛОГИЯ R = вращающийся
P	ВЕРСИЯ P = управление давлением
A	ЭЛЕКТРОНИКА A = аналоговый
4	МОДЕЛЬ 4 = на плате
3	ФУНКЦИЯ 3 = 3-х линейный
4	УСЛОВНЫЙ ПРОХОД 4 = 4 мм 6 = 6 мм
2	ВХОДНОЙ СИГНАЛ 2 = 0-10 В 3 = 0-20 мА 5 = 4-20 мА
2	СИГНАЛ ОБРАТНОЙ СВЯЗИ 2 = 0-10 В внешний 3 = 0-20 мА внешний 5 = 4-20 мА внешний В = 1 Бар внутренний С = 2,5 Бар внутренний D = 10 Бар внутренний
00	КАБЕЛЬ 00 = без кабеля

Принадлежности: CS-PF07CB; CS-PM04CB

ПНЕВМАТИЧЕСКАЯ ПРИНЦИПИАЛЬНАЯ СХЕМА

Новинка



SV= заданное значение
 PV= полученное значение (обратная связь)
 B= датчик
 PID= ПИД-регулятор

СЕРВОРАСПРЕДЕЛИТЕЛИ LRPA4 - ПНЕВМАТИЧЕСКИЙ МОНТАЖ

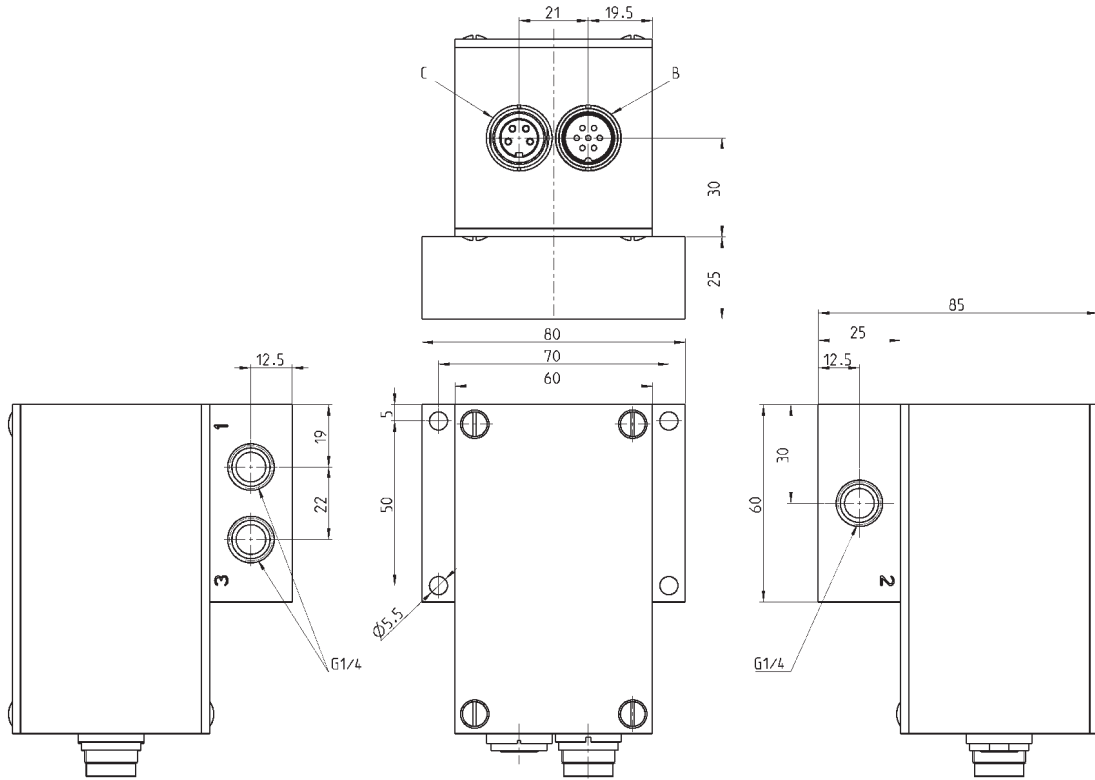
Новинка



Пневмосоединения должны иметь внутренний диаметр, соответствующий размеру клапанов по предотвращению падения давления: не менее 4 мм для LRPA4-34, не менее 6 мм для LRPA4-36.

Для LRPA со встроенным датчиком, выходная трубка должна быть как можно короче (не более 2м).

Распределители имеют заводские установки, оптимальные для замкнутых объемов (без постоянного расхода воздуха) в диапазоне от 0,25 л до 2 л минимум.



V = питание, входной сигнал, выходной сигнал (7-ми контактный, "папа")
C = разъем для внешнего датчика давления (4-х контактный, "мама")

C - разъем для внешнего датчика давления (4-х контактный, "мама") только для Мод. LRPA4-XX-X-B/C/D-00 с внешним датчиком

КОНТАКТ	ФУНКЦИЯ	ПРИМЕЧАНИЕ
1	Выходное напряжение (питание датчика)	Для передатчика, около 24 В DC относительно контакта 2
2	Питание GND	Питание GND соединена внутренне с GND общего питания
3	Входной сигнал обратной связи	0-10 В или 0-20 мА или 4-20 мА относительно контакта 2
4	не используется	

V = питание, входной сигнал, выходной сигнал (7-ми контактный, "папа")

PIN	ФУНКЦИЯ	ПРИМЕЧАНИЕ
1	Питание +24 В DC	
2	Питание GND	
3	Управляющий сигнал (аналоговый вход)	0-10 В DC или 0-20 мА или 4-20 мА. Диапазон входного сигнала должен соответствовать диапазону обратной связи. Давление на выходе повторяет этот сигнал. Сигнал должен быть высокого качества, например, датчик имеет диапазон измерений 10 Бар, пульсация входного сигнала 10 мВ. В итоге на выходе получаем пульсацию по давлению 10 мБар.
4	Входной сигнал GND	Контакты 4 и 2 должны быть соединены. Если это невозможно, то напряжение между землями не должно превышать +/- 30 В.
5	Выход "ОШИБКА"	см. технические характеристики
6	Выход "ПРЕДЕЛ"	см. технические характеристики
7	Аналоговый выход	0-10 В DC относительно контакта 2, точность 2% смещение сигнала примерно 150 мВ. Не использовать этот сигнал для точных измерений. Точность управления намного выше.