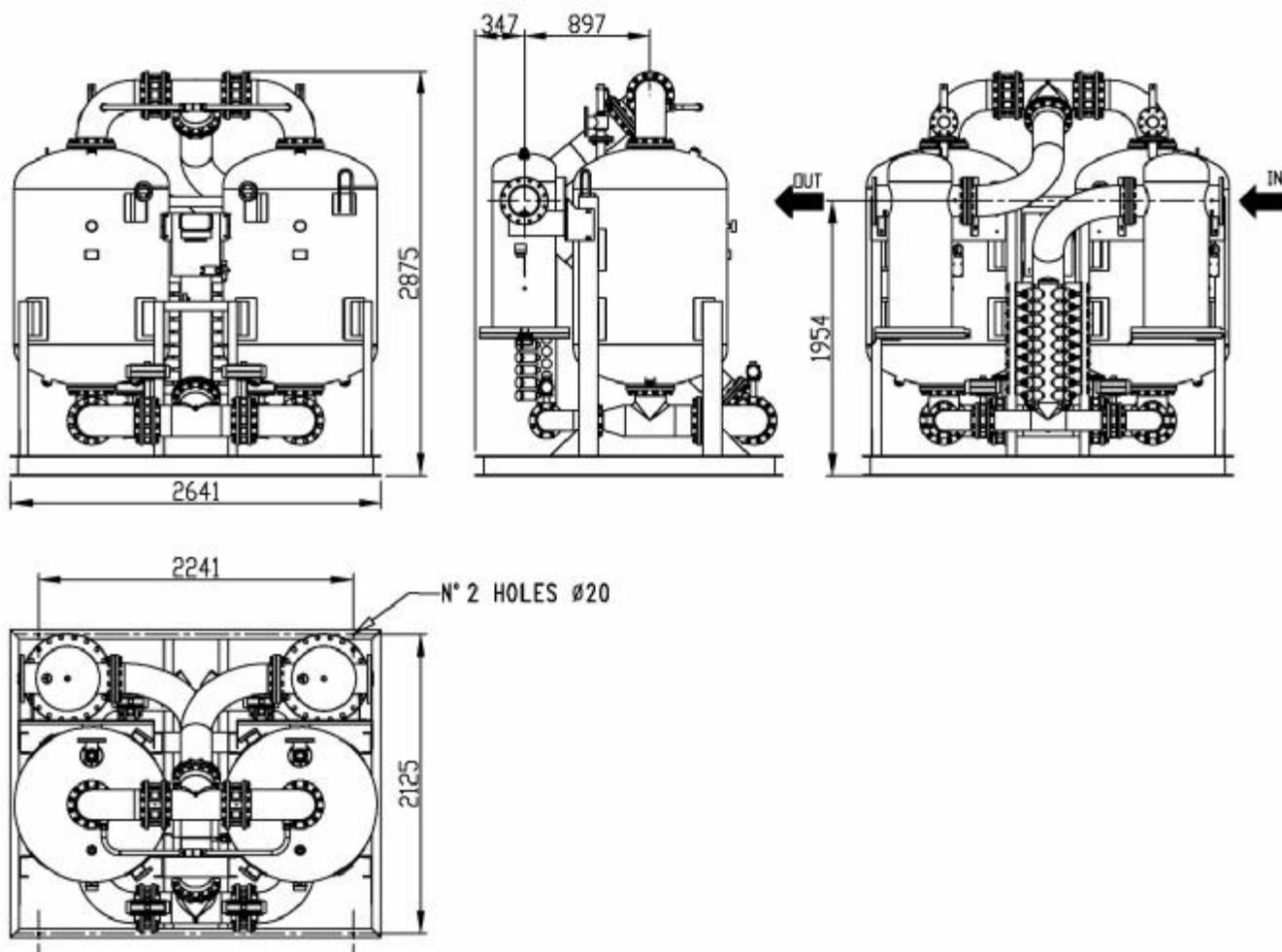


модель HDT 1200



| | |
|--------------------------------------------------|-------------------------------------------------------|
| Производительность ¹ | 126000 Нл/мин – 7560 Nm ³ /час – 4452 Scfm |
| Точка росы (DewPoint) под давлением ² | -20 °С, -40 °С, -70 °С |
| Номинальная температура окружающей среды | 1 ÷ 50 °С |
| Номинальная температура входящего воздуха | 35 °С |
| Максимальная температура входящего воздуха | 50 °С |
| Номинальное давление на входе | 7 barg |
| Максимальное давление на входе ³ | 10,3 barg |
| Присоединение | DN 150 - PN 16 |
| Материал адсорбента - количество | Молекулярное сито - 2040 кг |
| Стандартное электро питание | 1/230-240В/50Гц |
| Потребляемая электрическая мощность | 50 Вт |
| Вес | 4920 кг |

¹ При номинальных условиях сж. воздуха на входе: давление 7 barg и температура +35°С.

² Указывается при заказе.

³ По запросу исполнение до 16 barg.

| Поправочный коэффициент при рабочем давлении: | | | | | | | | | | | | | |
|-----------------------------------------------|------|------|------|------|------|------|------|------|------|------|------|------|------|
| Давление на входе barg | 4.0 | 5.0 | 6.0 | 7.0 | 8.0 | 9.0 | 10.0 | 11.0 | 12.0 | 13.0 | 14.0 | 15.0 | 16.0 |
| Коэффициент | 0.62 | 0.77 | 0.90 | 1.00 | 1.09 | 1.17 | 1.24 | 1.31 | 1.37 | 1.42 | 1.47 | 1.52 | 1.56 |

| Поправочный коэффициент при температуре воздуха на входе: | | | | | | |
|-----------------------------------------------------------|------|------|------|------|------|------|
| Температура воздуха °С | < 25 | 30 | 35 | 40 | 45 | 50 |
| Коэффициент | 1.12 | 1.06 | 1.00 | 0.93 | 0.86 | 0.78 |