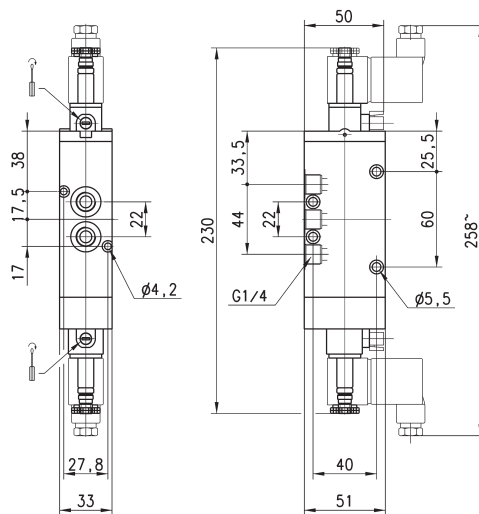
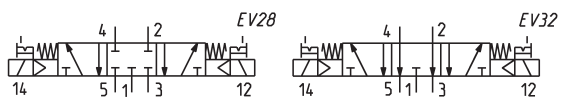


5/3 лин./поз. распределитель, G1/4, Мод. 464-011 и 474-011...



CC = с закрытой центральной
позицией
CO = с открытой центральной
позицией



Мод.	Функция	Расход, Нл/мин	Рабочее давление, Бар	Символ
464-011-22	5/3 CC	1250	1.5 + 10	EV28
474-011-22	5/3 CO	1250	1.5 + 10	EV32