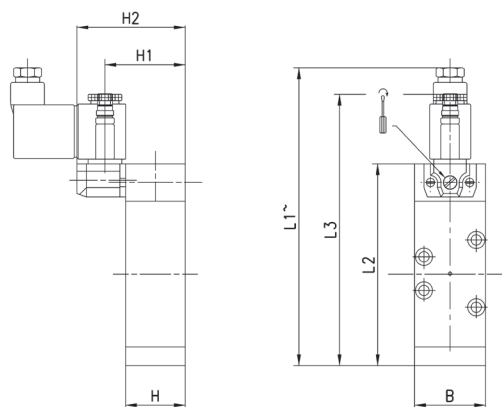
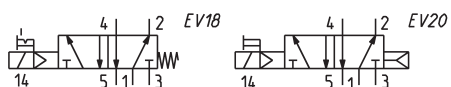


5/2 лин./поз. распределитель ISO 1, ISO 2, ISO 3, односторонний



Распределители Серии 9 предназначены для монтажа на плитах и выполнены по стандартам ISO с размерами 1, 2 и 3. Поставляются с электропневматическим управлением и возвратной механической пружиной или пневмопружиной.
Для управления используются 2 типа соленоидов: Мод. U70 и A80.

В комплекте:
1 x уплотнение для стыковки с плитой
4 x винты



РАЗМЕРЫ

Мод.	Размер ISO	B	L1	L2	L3	H	H1	H2	Мин. раб. давлен., бар	Символ
951-000-P15-23	1	38	153	108	146	32	43	58	1.5	EV18
952-000-P15-23	2	51	173	128	166	33	44	59	1.5	EV18
953-000-P15-23	3	65	218	173	211	45	56	71	1.5	EV18
951-000-P16-23	1	38	153	108	146	32	43	58	1	EV20
952-000-P16-23	2	51	173	128	166	33	44	59	1	EV20
953-000-P16-23	3	65	218	173	211	45	56	71	1	EV20